



## 屋外テント設営の必需品

### **STWeight**

屋外でのテントの設営は、風などの影響でテントが動く、または飛ばされる可能性があります。

その結果、人や物に危害を及ぼし、損害や賠償が発生する場合があります。

STウエイトの設置は、これらの事故を防止するために非常に効果的なテントの固定方法です。

※完全に事故を防ぐことはできかねます。天候や環境に合わせてご使用ください。



## POINT

### 01

#### 置くだけ



テントのベースプレートの上に置くだけ。コンクリートなどベグが使えない場合に便利です。

### 02

#### 安心の 20kg



風対策として各テント支柱に20kg以上のウエイト設置を推奨しています。また、紐で固定しズレを防止します。

### 03

#### 便利な形状



重いウエイトを持ちやすくするため、左右に大きい持ち手を配置。凸凹形状で重ね置きも可能です。

## LINEUP



STWeight  
**20kg**



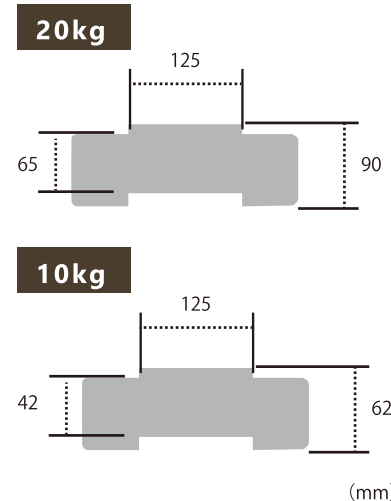
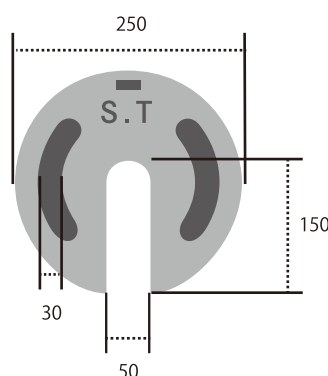
STWeight  
**10kg**

※10kg ウエイト 2段重ね

## SPEC

	ST ウエイト 20 kg	ST ウエイト 10 kg
材質	鋳鉄製	
サイズ	直径250×高さ90 mm	直径250×高さ62 mm
重量	20 kg	10 kg
内容物	本体、固定用ヒモ、説明書	

※概数



(mm)

