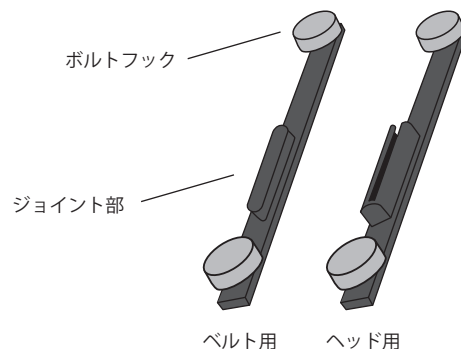


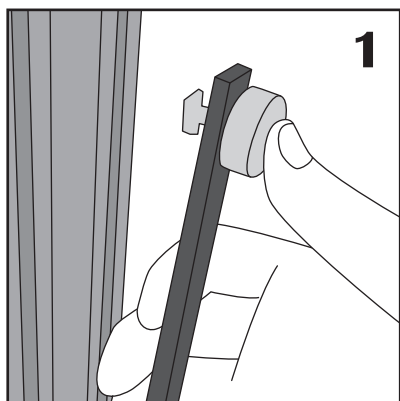
このたびは、シナノテント製品をお買い上げいただき誠にありがとうございます。
安全に正しくご使用いただくため、ご使用前に本取扱説明書を必ずお読みください。

内容物

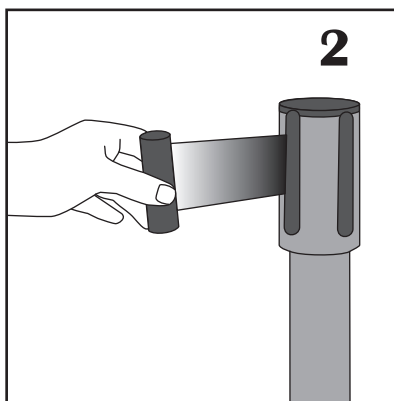
- ベルトジョイント（ベルト用）×1
- ベルトジョイント（ヘッド用）×1
- ボルトフック ×4



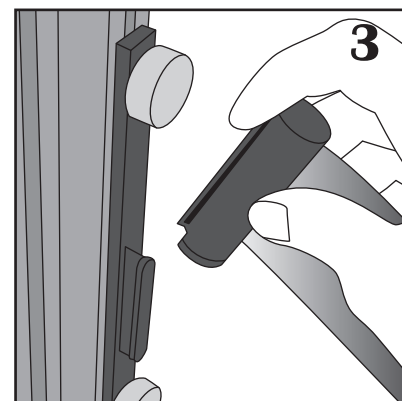
取り付け方法



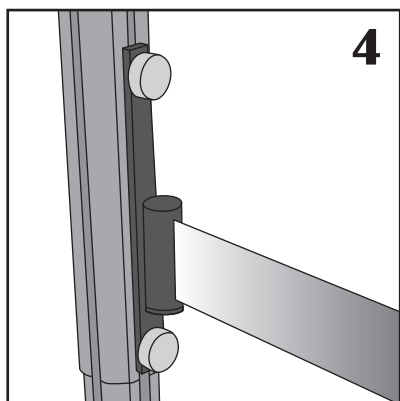
1
ベルトジョイント上下のフックを、テント（PLUS）支柱の溝に差し込み、ボルトを締めます。※任意の場所



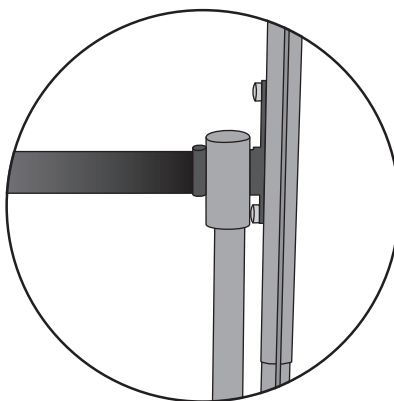
2
ベルトパーテーションのベルトを伸ばします。



3
ベルトを本体ジョイント部に接続します。



4
ベルトの高さの並行を確認し完成です。



ヘッド用にはベルトパーテーションのヘッドを直接取り付けることができます。



接続時に無理な力をかけると破損する恐れがありますのでご注意ください。

