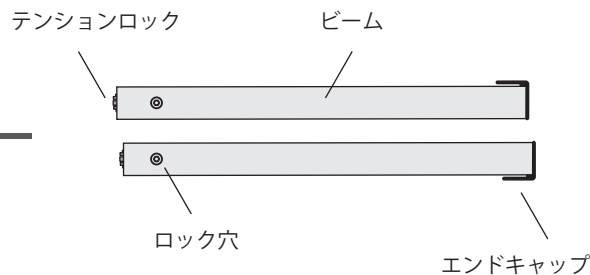


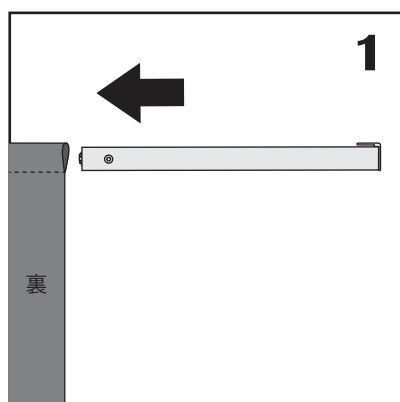
このたびは、シナノテント製品をお買い上げいただき誠にありがとうございます。
安全に正しくご使用いただくため、ご使用前に本取扱説明書を必ずお読みください。

内容物

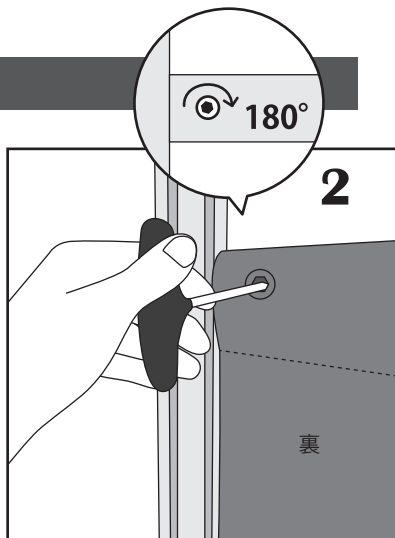
- 取扱説明書（本書）×1
- ビーム ×2
- トルクスレンチ ×1
- バナー ×1
- エンドキャップ ×2



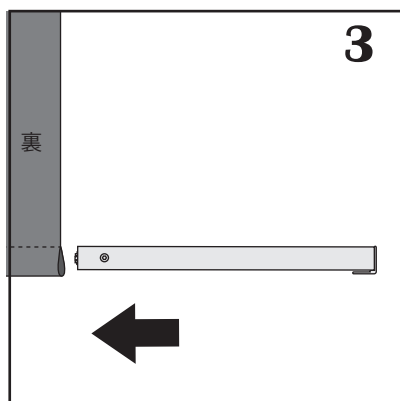
取り付け方法



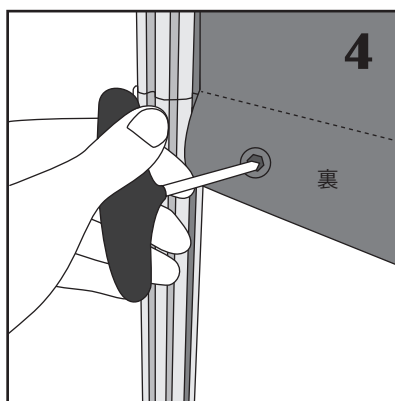
バナー上部にバナービームを通す。
※ハトメ穴とロックを合わせます。



1のテンションロックをテント（PLUS）
支柱の溝に差し込み、ロック穴を回し固定する。



バナー下部にバナービームを通す。
※ハトメとロック穴を合わせます。



3のテンションロックをテント（PLUS）
支柱スリーブの溝に差し込み、ロック穴を
回し固定する。



- ・バナーにビームを通す際は、ハトメ穴にックが
来るように、バナーの前後をご確認ください。
- ・エンドキャップはバナーを挟む仕様になってい
ます。

