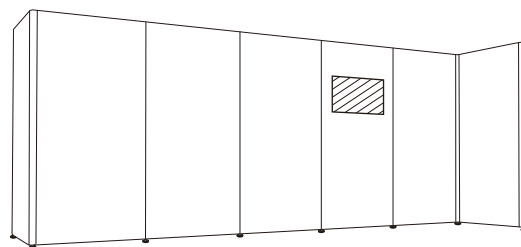


# シームレスピットパネル

## 【モニター設置方法】

- ・モニター設置はパネル裏側から行います
- ・モニターにより設置位置は異なります。
- ・モニター位置は、モニター専用パネルの切り抜き枠に合わせてください。
- ・モニター取り付け作業は必ず2名以上で行ってください。

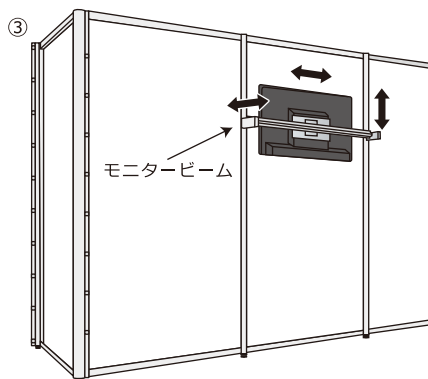
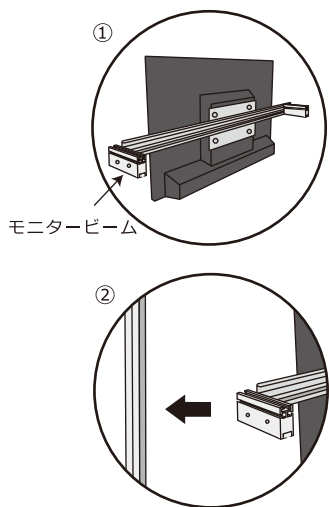
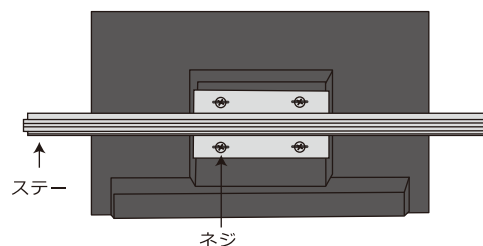
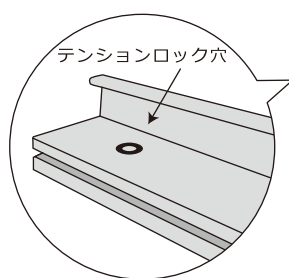


使用部材

- モニター
- モニタービーム
- ステー
- モニター補助支柱

### 1 モニターにステーを付ける

- ・モニターとステーをネジで固定します。
- ※テンションロック穴が上を向くようにします。

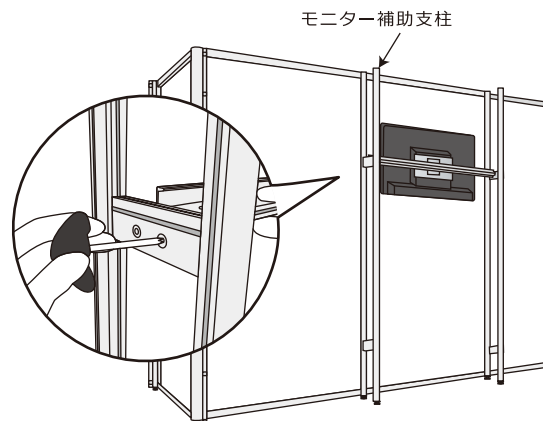


### 2 モニター位置を設定する

- ① モニタービームと、**1**のステーを固定させます。  
※テンションロック穴が外側に向くようにします。
- ② 支柱にモニタービームを固定させます。
- ③ 位置を調整します。
  - ・前後はモニターステーをスライドさせます。
  - ・高さはモニタービームを上下させます。
  - ・左右はモニター背面のネジを緩めスライドさせます。
 ※表から位置を指示してもらおうと調整がスムーズです。

### 3 モニター補助支柱を付ける

- ・転倒防止のため、ステーとモニター補助支柱を取り付けます。



⚠ 設営完了後に各ステーのテンションロックが確実に180度でロックされているかを確認してご使用ください。

テントやブースアイテム、ロゴプリントなどお任せください！

販売元

株式会社シナノトレーディング

〒607-8225 京都府京都市山科区勤修寺西北出町 112

TEL 075-582-1712

FAX 075-582-1722

URL shinano-t.com

MAIL info@shinano-t.com

BLOG shinano-t.com/blog/