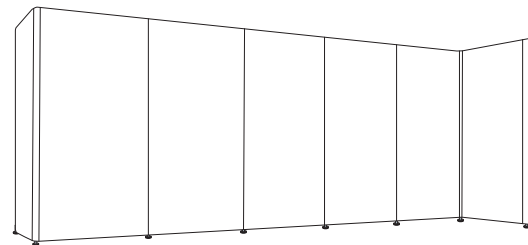


シームレスピットパネル

このたびは、シナノテント製品をお買い上げいただき誠にありがとうございます。
安全に正しくご使用いただくため、ご使用前に本取扱説明書を必ずお読みください。
また、本取扱説明書は大切に保管してください。



- ・正しく使用されなかった際に発生した破損や怪我等の責任は負いかねます。
- ・強風などの環境でのご使用はお控えください。

内容物

- パネル（パネル本体 + 磁石）
- ビーム（ビーム本体 + テンションロック）
- 延長ビーム（延長機能付きビーム本体 + テンションロック）
- 六角支柱（支柱本体 + 高さ調整アジャスター + スチールプレート）
- R支柱（支柱本体 + 高さ調整アジャスター + スチールプレート）
- トルクスレンチX2（T字X1、L字X1）
- 本取扱説明書

組み立て方法

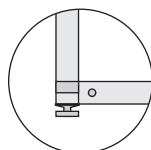
1 フレームを組み立てる

- ・支柱溝にビームをセットし、トルクスレンチでテンションロックを固定します。

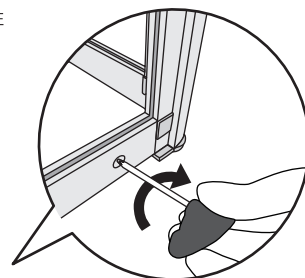
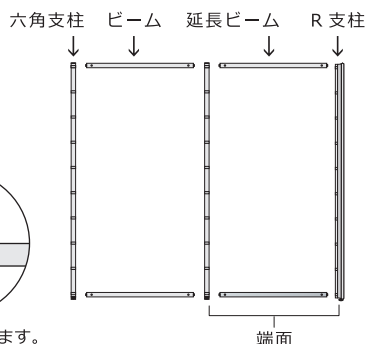
※必ず180度回転するまで回してください。

※R支柱が使用されている両端の面には必ず延長ビームをご使用ください。

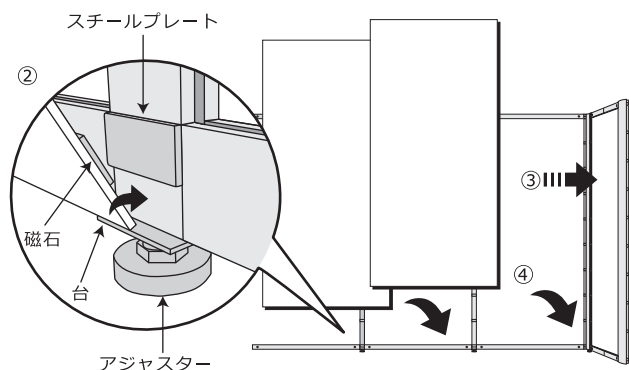
※フレーム固定後、アジャスターが浮いている場合は地面に接するよう調整してください。（[3]参照）



端と端を合わせます。



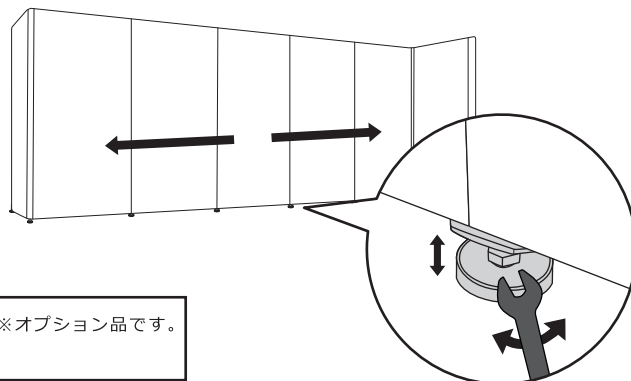
⚠ 180度以上無理に回すと破損する恐れがあります。



2 パネルを取り付ける

- ① フレームを自立させます。
- ② 支柱下部のアジャスターの台にパネルを乗せ、パネルの磁石と支柱のスチールプレートを合わせ取り付けます。
- ③ 両端のR支柱をスライドし、延長ビームを伸ばします。
- ④ 出来た隙間にパネルをはめ込みます。

※ パネルの上下を間違えないようご注意ください。（パネル裏面に表示あり）
※ 面数が多い場合は中央から両端に向かって取り付けるとスムーズです。



3 高さ（レベル）を調整する

- ・アジャスターのナットをスパナで回し上下（平行）の調整を行います。

※ 中央から両端に向かって調整し平行にしていきます。

・状況に応じて補助支柱追加や、リングフック、コの字ホルダーで固定してください。※オプション品です。
・解体後は次回の為に、アジャスターを一番短くすることをお勧めします。

テントやブースアイテム、ロゴプリントなどお任せください！

販売元

株式会社シナノトレーディング

〒607-8225 京都府京都市山科区勤修寺西北出町 112

TEL 075-582-1712

FAX 075-582-1722

URL shinano-t.com

MAIL info@shinano-t.com

BLOG shinano-t.com/blog/