

# ブランディングチェア

## ACE 《エース》

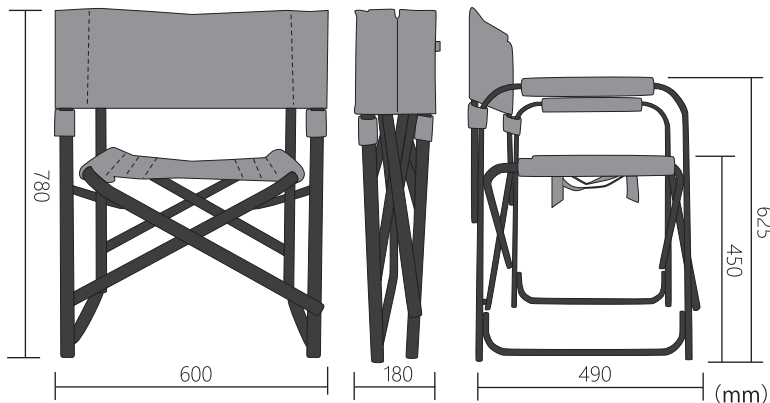
このたびは、シナノテント製品をお買い上げいただき誠にありがとうございます。  
安全に正しくご使用いただくため、ご使用前に本取扱説明書を必ずお読みください。  
また、本取扱説明書は大切に保管してください。



正しく使用されなかった際に発生した破損や怪我等の責任は負いかねます。



### 仕様



### JIS 規格合格チェア

フレーム	アルミ (32×14×0.9mm) 艶消梨地ブラック粉体焼付塗装
生地部品	ポリエステル 1000D 片面 PVC 加工
クッション材	ウレタン
重量	約 3.5kg
耐荷重	約 200kg

※製品仕様は予告なく変更を行う場合があります。

### 内容物

- 本取扱説明書
- 製品本体 (フレーム + 生地)

### 使用上の注意

- この製品を椅子以外の目的で使用することはご遠慮ください。
- 座面以外に腰を掛けしないでください。ご使用の際は必ず、座面の中央に腰をかけてください。
- 必ずご使用前には、座面裏のベルクロとリングベルトが確実に固定されていることを確認してください。
- 可動部分 (フレームクロス部分) の隙間に、指を入れないでください。
- お客様による分解・修理は大変危険ですでおやめください。
- お客様による改造は故障の原因となります。その場合、弊社としては責任を負いかねます。

### お手入れ・メンテナンスについて

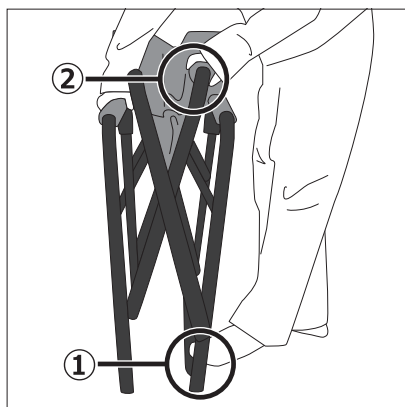
- 直射日光や高温多湿の場所での保管はお避けください。  
変形・変色やカビ・サビの原因になります。
- 保管の際はなるべく室内・日陰をお勧めいたします。
- 水に濡れた場合は、早めに乾燥させてください。

#### 【使用後のお手入れ】

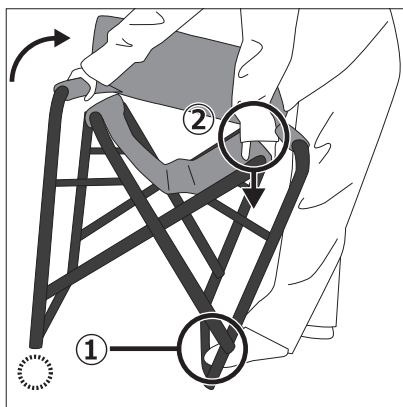
- こまめにメンテナンスをし、ご使用いただくことが製品を長持ちさせる秘訣です。
- 生地に飲み物や食べ物が付着した場合は、すぐに水またはお湯で濡らしたタオルでふき取ってください。  
長時間放置すると、空気に触れ酸化したり紫外線で変色し取り除くことが難しくなります。  
特に汚れがひどい場合は、中性洗剤などで手洗いをしてください。
- 生地を市販のクリーナーで洗浄する際は、目立たない部分で変色がないことを確認してからご使用ください。

## 組み立て方法

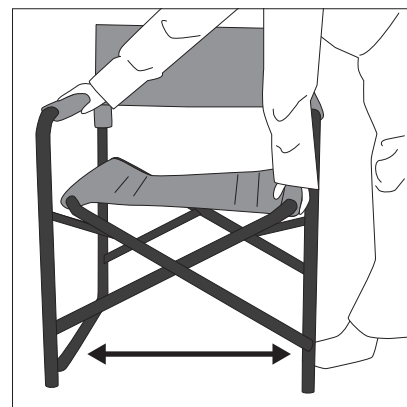
### 開き方



- ①フレームの脚部分を踏みます。
- ②座面の片側とアームレスト部分を持ちます。

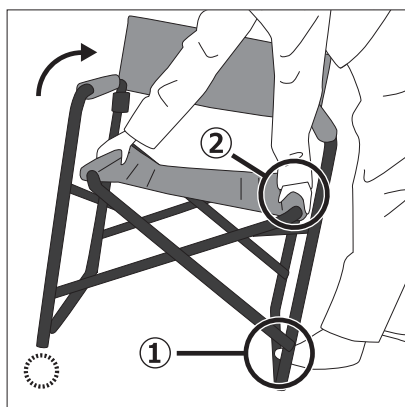


- ①踏んでいる脚を支えにし斜めにします。
- ②座面の片側を下に押すように開きます。

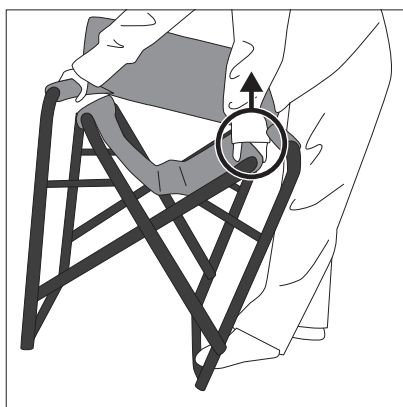


- 開ききれば完了です。  
※手を挟まないようご注意ください。

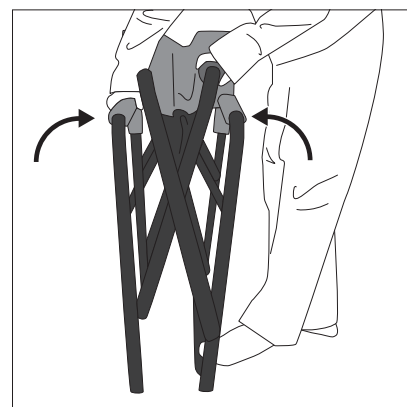
### 閉じ方



- ①フレームの脚部分を踏みます。
- ②両手で座面の両端を持ち斜めにします。



座面を上を持ち上げるようにし閉じます。

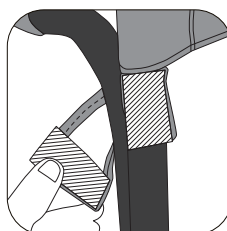


閉じきれば完了です。

## 生地部品交換について

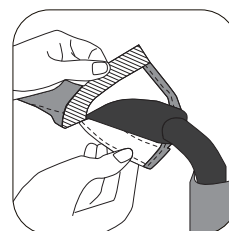
本製品の生地交換は、各所のベルクロと座面裏のベルト2本の脱着だけでお手軽に交換していただけます。  
交換時は、チェア本体を軽く折りたたんでおこなってください。  
※生地セットのみの販売もおこなっております。

背もたれ



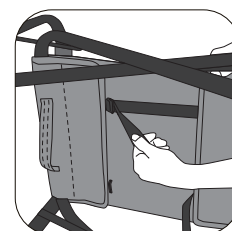
・ベルクロを外す

肘掛け



・ベルクロを外す

座面



1. ベルトを外す
2. ベルクロを外す

生地部品の修理・補修は有料にて承っております。  
誠に恐れ入りますが、フレームは一式での交換となります。  
あらかじめご了承ください。

ご質問、ご要望は右記お問い合わせ先までご連絡ください。

テントやブースアイテム、ロゴプリントなどお任せください！

販売元

**株式会社シナノトレーディング**

〒607-8225 京都府京都市山科区勤修寺西北出町 112

TEL 075-582-1712

FAX 075-582-1722

URL shinano-t.com

MAIL info@shinano-t.com

BLOG shinano-t.com/blog/

